

TUNÇ MAKİNA®

40 YILI
AŞKIN

Tecrübemizle

SADECE
ESKSANTRİK PRES
ÜRETİYORUZ !



10 tondan 300 tona kadar
C tipi presler

60 tondan 600 tona kadar
H tipi presler

www.tuncmakina.com.tr

Yüksek kalite ve maliyet avantajı sunan eksantrik presler üretiyoruz...

High quality and cost effective Eccentric presses manufacturing.

Tunç Makina 1980'den günümüze imal ettiği Eksantrik Presler de kullanmış olduğu,kaliteli malzemelerle imalatını uygulayarak,kendi alanında daima en iyi amaç edinmiştir.

Kaliteli malzeme kullanımı ile mükemmel işçiliğini, tam zamanında teslimat satış sonrası destekle birleştiren Tunç Makina kısa sürede konusunda lider olmuştur.

Tunç Makina'nın ana prensibi sürekli gelişmektir. Bizim düşüncemize göre gelişmek sadece yüksek teknolojili makinalar kullanmak ve yüksek kalitede makinalar üretmek değil, insan güvenliği için yüksek güvenilirlikli makinalar üretmektir. Bizim ilk amacımız tasarımlarımızla, ürün yelpazemizle ve satış sonrası hizmetle müşteri memnuniyetini arttırmaktır.

SEKTÖRDE 40 YILLIK TECRÜBE

Eksantrik Pres Üretiminde 40 yıllık tecrübemizle siz değerli müşterilerimizin hizmetindeyiz.

YÜKSEK KALİTELİ PRESLER

Tunç Makina olarak daima tonaj kapasitesine uygun yüksek kaliteli C tipi ve H tipi presler üretir.

MALİYET AVANTAJLI PRESLER

Preslerimiz yüksek kaliteli olmasının yanında üretim prosesinize dahil olurken alternatiflerine kıyasla önemli seviyede maliyet avantajı sağlar.

From 1980 to the present day Tunç Makina is used high-quality materials in Eccentric Presses manufacture, applying always the best in their field aims.

The use of quality materials and excellent workmanship, timely delivery, after-sales support has been a leader in combining the Tunç Makina as soon as possible.

Tunç Makina's core principle is consistently development. In our opinion, develop and use only high-tech machinery to produce high-quality machines, but machines to produce high-fidelity to human security. Our first goal is our design, product range and after sales service to increase customer satisfaction.

40 YEARS OF EXPERIENCE IN THE SECTOR

With our 40 years of experience in Eccentric Press Production, we are at the service of our valued customers.

HIGH QUALITY PRESSES

We produce high quality C type and H type presses suitable for tonnage capacity.

COST EFFECTIVE PRESSES

Our Presses; In addition to being of high quality, it provides a significant cost advantage compared to its alternatives while being included in your production process.

İŞ GÜVENLİĞİ UYUMLU PRESLER

Hava kavramalı preslerimizin tamamında iş güvenliği donanımları standart olarak sunulmaktadır.

ETKİN SATIŞ SONRASI HİZMET

Tunç Makina preslerine sahip tüm sanayicilerimizin, makinelerinin gerek garanti süresinde gerekse garanti süresi sonrasında, tüm tamir ve bakım hizmetlerini etkin bir şekilde sağlamaktayız.

WORK SAFETY COMPATIBLE PRESSES

Safety equipment is provided as standard in all of our air clutch presses.

EFFECTIVE AFTER SALES SERVICE

We provide all repair and maintenance services of all our industrialists who have Tunç Makina presses, both during and after the warranty period of their machines.



40 YILI
AŞKIN

Tecrübemizle

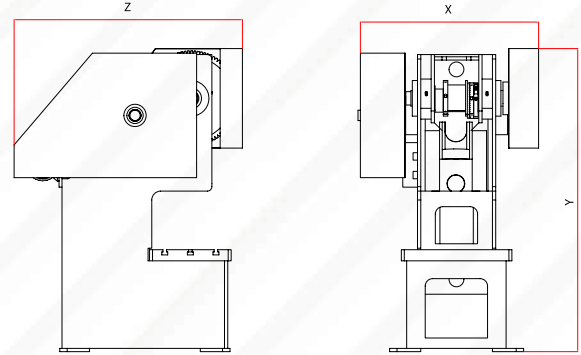
SADECE
ESKANSANTRİK PRES
ÜRETİYORUZ !

Üretim Merkezimiz
Our Manufacturing Center

HAVA KAVRAMALI C TİPİ PRESLER

Air Clutched C Type Presses

- ✓ Kolay ve emniyetli çalışma
 - ✓ Yüksek randıman
 - ✓ Kaynak konstrüksiyon çelik gövde
 - ✓ Hava kavrama, pnömatrik sistem
 - ✓ Mekanik sigorta
 - ✓ Otomatik kayıt ayarı
 - ✓ Otomatik komple merkezi yağlama
 - ✓ 4140 grank malzemeden üretim
 - ✓ 4140 elma vida ve tas grubu ile üretim
 - ✓ Biğey kolu ve kavrama sifero dökümden üretilir
 - ✓ İş güvenliği mevzuatına uyumlu
- ✓ Easy and safe working
 - ✓ High efficiency
 - ✓ Welded construction steel body
 - ✓ Air clutch, pneumatic system
 - ✓ Mechanical fuse
 - ✓ Automatic recording setting
 - ✓ Automatic complete central lubrication
 - ✓ Production from 4140 granular materials
 - ✓ Production with 4140 apple screw and bowl group
 - ✓ Bevel handle and grip are produced from sifero casting
 - ✓ Compatible with occupational safety legislation



TON CAPACITY	STROK AYARI STROKE ADJUSTMENT (mm)	DEVİR (D/dk) SPEED (S/min)	TABLA BOYUTLARI BED AREA (mm)	ARA MESAFE STROKE ADJUSTMENT (mm)	MAPA ÇAPI HOLE IN SLIDE (mm)	TABLA DELİK ÇAPI HOLE IN BED (mm)	AĞIRLIK WEIGHT (kg)	MOTOR GÜCÜ MOTOR POWER (hp)	EBATLAR DIMENSIONS		
									x	z	y
10	0-65	130	290x380	180	25	80	600	1.5	650	1100	1500
20	0-70	120	300x400	260	28	80-100	1200	2	900	1400	1700
35	0-70	115	400x600	330	35	120-140	1500	3	1100	1400	1800
40	0-90	95	400x700	350	35	150-160	1800	4	1250	1500	2150
60	0-100	58	550x750	380	45	180-200	2800	7.5	1750	1600	2100
80	10-110	55	620x800	410	50	200-220	3800	10	1850	1700	2200
120	20-120	50	650x925	470	55	200-220	5200	10	1900	2000	2450
160	20-140	45	800x1100	550	55	200-220	8450	18.5	2000	2400	2900
200	20-160	45	870x1150	600	55	220-240	11000	18.5	2100	2550	3100
250	20-170	40	960x1200	600	60	240-260	14500	25	2200	2700	3350
300	20-180	40	960x1300	600	60	250-270	15500	30	2250	2700	3350



40 YILI AŞKIN

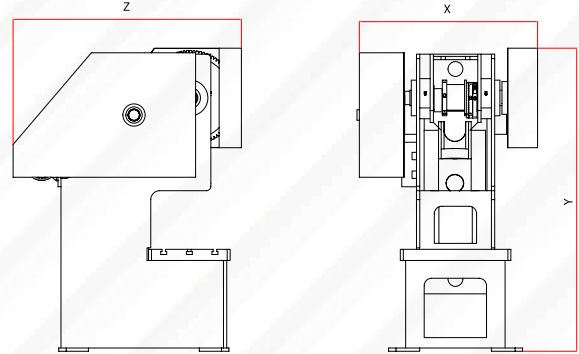
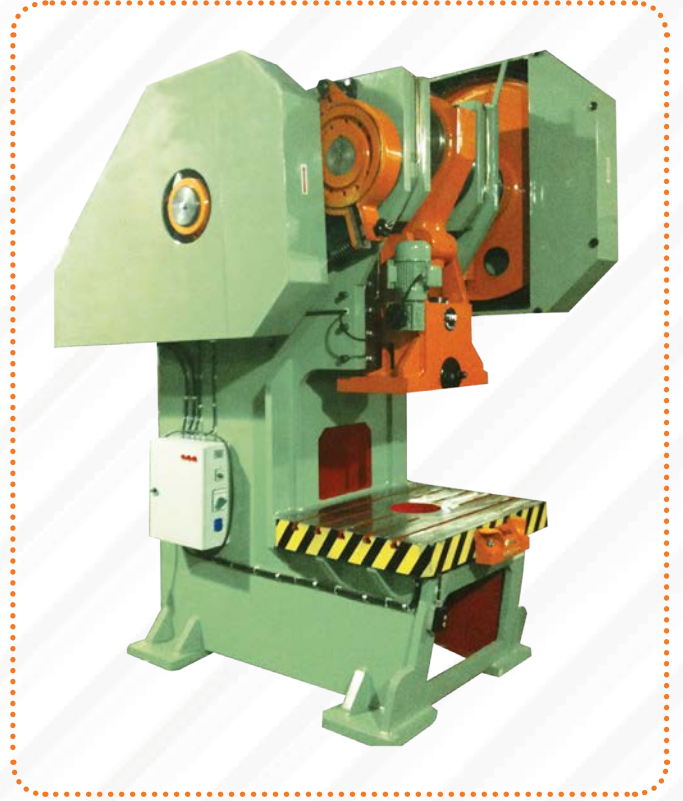
Tecrübemizle

SADECE
EKSANTRİK PRES
ÜRETİYORUZ !

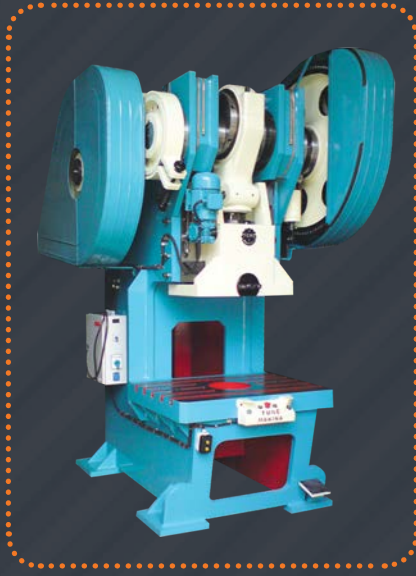
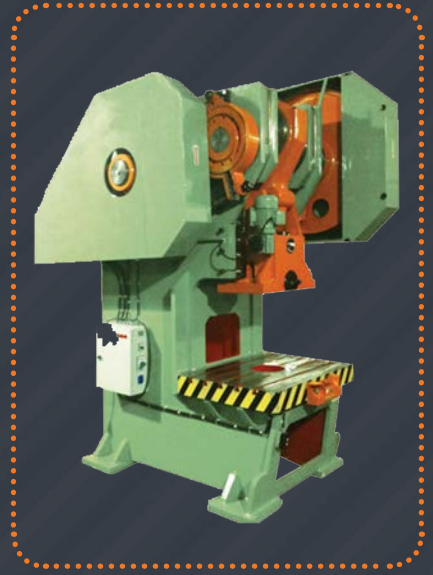
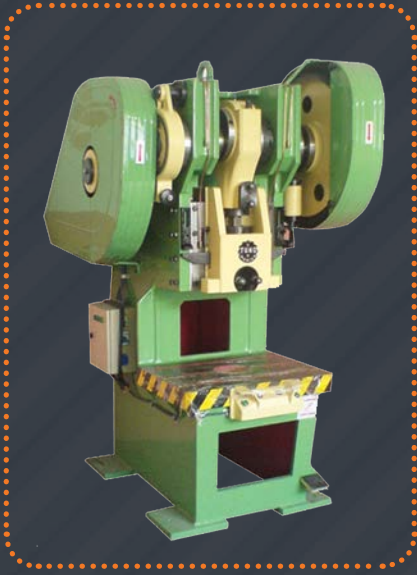
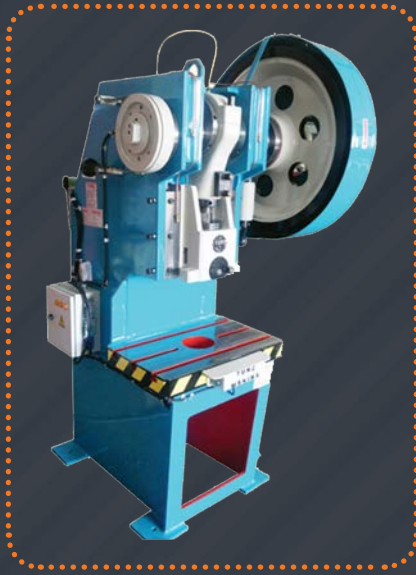
MEKANİK C TİPİ PRESLER

Mechanical C Type Presses

- ✓ Kolay ve emniyetli çalışma
 - ✓ Yüksek randıman
 - ✓ Kaynak konstrüksiyon çelik gövde
 - ✓ Mekanik kavrama, eksantrik tahrik
 - ✓ Mekanik sigorta
 - ✓ Otomatik kayıt ayarı
 - ✓ Otomatik komple merkezi yağlama
 - ✓ 4140 grank malzemeden üretim
 - ✓ 4140 elma vida ve tas grubu ile üretim
 - ✓ Biğey kolu ve kavrama sifero dökümden üretilir.
-
- ✓ Easy and safe working
 - ✓ High efficiency
 - ✓ Welded construction steel body
 - ✓ Mechanical clutch, eccentric drive
 - ✓ Mechanical fuse
 - ✓ Automatic recording setting
 - ✓ Automatic complete central lubrication
 - ✓ Production from 4140 granular materials
 - ✓ Production with 4140 apple screw and bowl group
 - ✓ Bevel handle and grip are produced from sifero casting.



TON CAPACITY	STROK AYARI STROKE ADJUSTMENT (mm)	DEVİR (D/dk) SPEED (S/min)	TABLA BOYUTLARI BED AREA (mm)	ARA MESAFE STROKE ADJUSTMENT (mm)	MAPA CAPI HOLE IN SLIDE (mm)	TABLA DELİK CAPI HOLE IN BED (mm)	AĞIRLIK WEIGHT (kg)	MOTOR GÜCÜ MOTOR POWER (hp)	EBATLAR DIMENSIONS		
									x	z	y
10	0-65	130	290x380	180	25	80	600	1.5	650	1100	1500
20	0-70	120	300x400	260	28	80-100	1200	2	900	1400	1700
35	0-70	115	400x600	330	35	120-140	1500	3	1100	1400	1800
40	0-90	95	400x700	350	35	150-160	1800	4	1250	1500	2150
60	0-100	58	550x750	380	45	180-200	2800	7.5	1750	1600	2100
80	10-110	55	620x800	410	50	200-220	3800	10	1850	1700	2200
120	20-120	50	650x925	470	55	200-220	5200	10	1900	2000	2450
160	20-140	45	800x1100	550	55	200-220	8450	18.5	2000	2400	2900
200	20-160	45	870x1150	600	55	220-240	11000	18.5	2100	2550	3100
250	20-170	40	960x1200	600	60	240-260	14500	25	2200	2700	3350
300	20-180	40	960x1300	600	60	250-270	15500	30	2250	2700	3350



40
YILI
AŞKIN

Tecrübemizle

SADECE
ESKSANTRİK PRES
ÜRETİYORUZ !

H TİPİ PRESLER H Type Presses

✓ Çelik konstrüksiyon olarak imal edilen presler, pnömatik kavrama ve fren kombinasyonudur. Koçu 8 kızak üzerinde çalıştığından büyük ve hassas kalıplarda çalışmaya çok uygundur.

✓ Pnömatik kavrama sistemi ayar-tek vuruş-sürekli vuruş pozisyonlarında çalıştırılabilmesine imkan vermektedir. Çift el kumanda kutusu üzerinde ani durdurma butonu vardır.

✓ H Tipi Preslerimiz isteğe bağlı olarak özel ölçülerde ve tonajlarda üretilebilmektedir.

✓ The presses are manufactured in steel construction, pneumatic clutch and brake combination. Coach is working on 8 slides, precision molds, large and very convenient when working.

✓ Pneumatic clutch system setting-single stroke-continuous allows you to run stroke positions. Two-hand control box on the sudden stop button.

✓ Our H Type Presses can manufacturing in special size and capacities.



Tecrübemizle

SADECE
ESKANSANTRİK PRES
ÜRETİYORUZ !



ÖZEL PRESLER

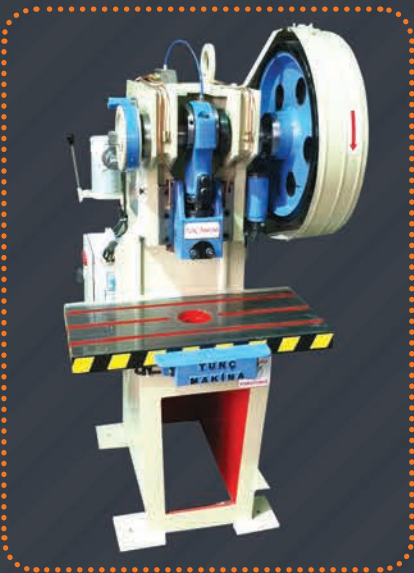
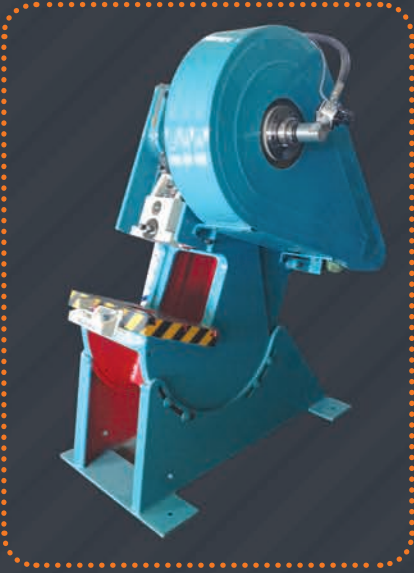
Special Presses

- ✓ Özel üretim preslerimiz istediğiniz imalat prosedürüne yönelik, istenilen tonaj ve ölçülerde sizin için özel tasarlanarak imal edilmektedir.
- ✓ Firmamız genellikle, özel üretim pres imalatı konusunda paslanmaz evye üreticilerine hizmet vermektedir.
- ✓ Our special production presses, aimed at manufacture procedures, are produced specially designed for you in the intended tonnage and sizes.
- ✓ Our firm mostly give service to stainless sink producers in special production press manufacture.



Tecrübemizle

SADECE
ESKANSANTRİK PRES
ÜRETİYORUZ !





TUNÇ  **MAKİNA**[®]

TUNÇ MAKİNA SANAYİ TİCARET LTD. ŞTİ.

İkitelli O.S.B. Tormak San.Sit. O Blok No:15 Başakşehir - İSTANBUL / TR

Tel & Fax : +90 212 486 32 10 +90 212 486 32 11

Web: www.tuncmakina.com.tr

e-mail: info@tuncmakina.com.tr

CE

